

Chariots de service
Chariot de manutention 2 faces pour 6
pires d'assiettes - capacité de 300
assiettes

REPÈRE # _____

MODELE # _____

NOM # _____

SIS # _____

AIA # _____

**361290 (PTR300)**Chariot de transport pour 6
pires d'assiettes 2 faces -
capacité de 300 assiettes

Description courte

Repère No. _____

En inox AISI 304. Structure en tubes carrés de 25x25 mm, entièrement soudée. Base sans soudure, étagères supérieure et arrière avec bords tombés. Étagères soudées à la structure. Étagères inférieures inclinées 4 séparations mobiles en fil d'acier galvanisé et chromé. Poignées dans le prolongement de la structure porteuse. 4 roulettes pivotantes, dont 2 avec frein, de 125 mm de diamètre, avec pare-chocs en plastique.

Capacité : 300 (150 + 150) assiettes empilées de 245 mm de diamètre maxi.

Caractéristiques principales

- Structure tubulaire carrée 25x25 mm, entièrement soudée.
- Quatre séparateurs en fil d'acier galvanisé chromé, pouvant être placés dans différentes positions.
- Base inclinée sans soudure, étagère arrière avec bords relevés, soudée à la structure.
- Stocke 300 assiettes empilées (diamètre maximum : 245 mm).
- 4 roulettes pivotantes Ø 125 mm, dont 2 avec freins, équipées d'amortisseurs en plastique.

Construction

- Structure en inox AISI 304.

APPROBATION: _____

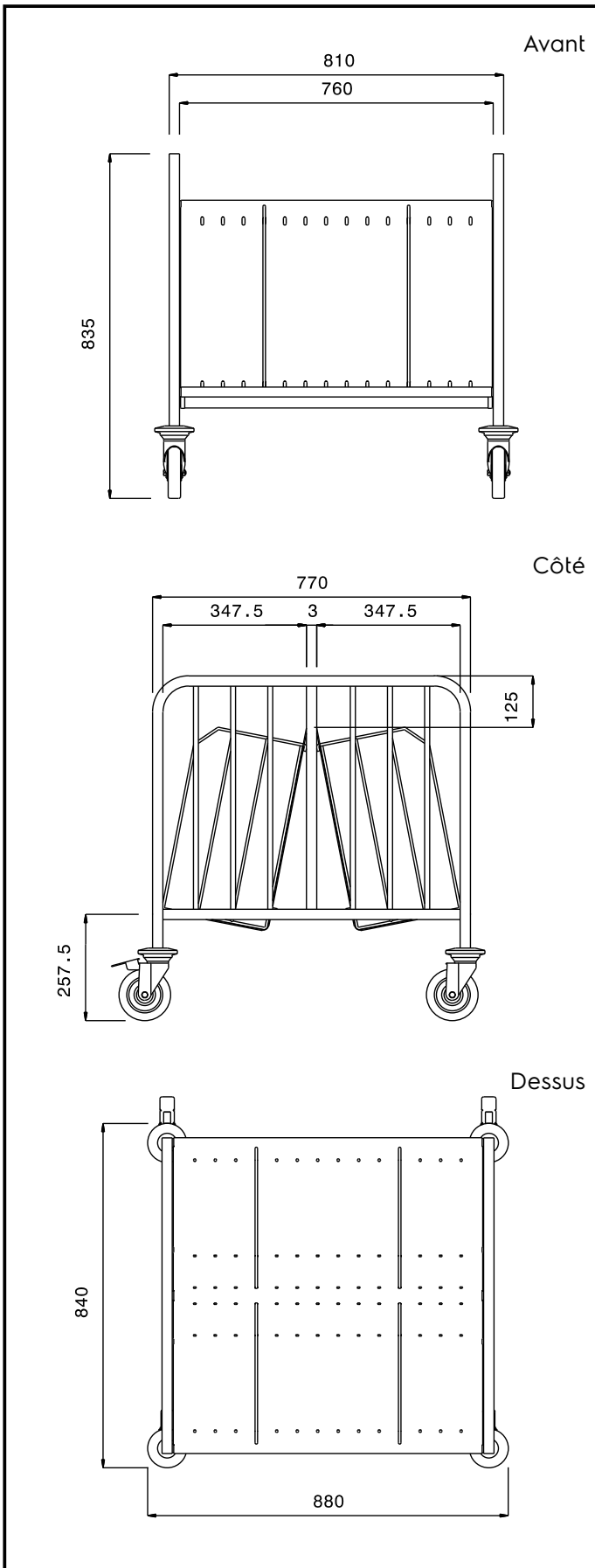


Electrolux
PROFESSIONAL

Chariots de service
Chariot de manutention 2 faces pour 6
pires d'assiettes - capacité de 300 assiettes

Informations générales

Largeur extérieure	880 mm
361290 (PTR300)	
Profondeur extérieure	840 mm
Hauteur extérieure	835 mm
Construction roues :	zinc
Diamètre des roues :	Ø 125
Poids net :	28 kg



Chariots de service
Chariot de manutention 2 faces pour 6 piles d'assiettes - capacité de 300 assiettes
La société se réserve le droit de modifier les spécifications techniques sans préavis.